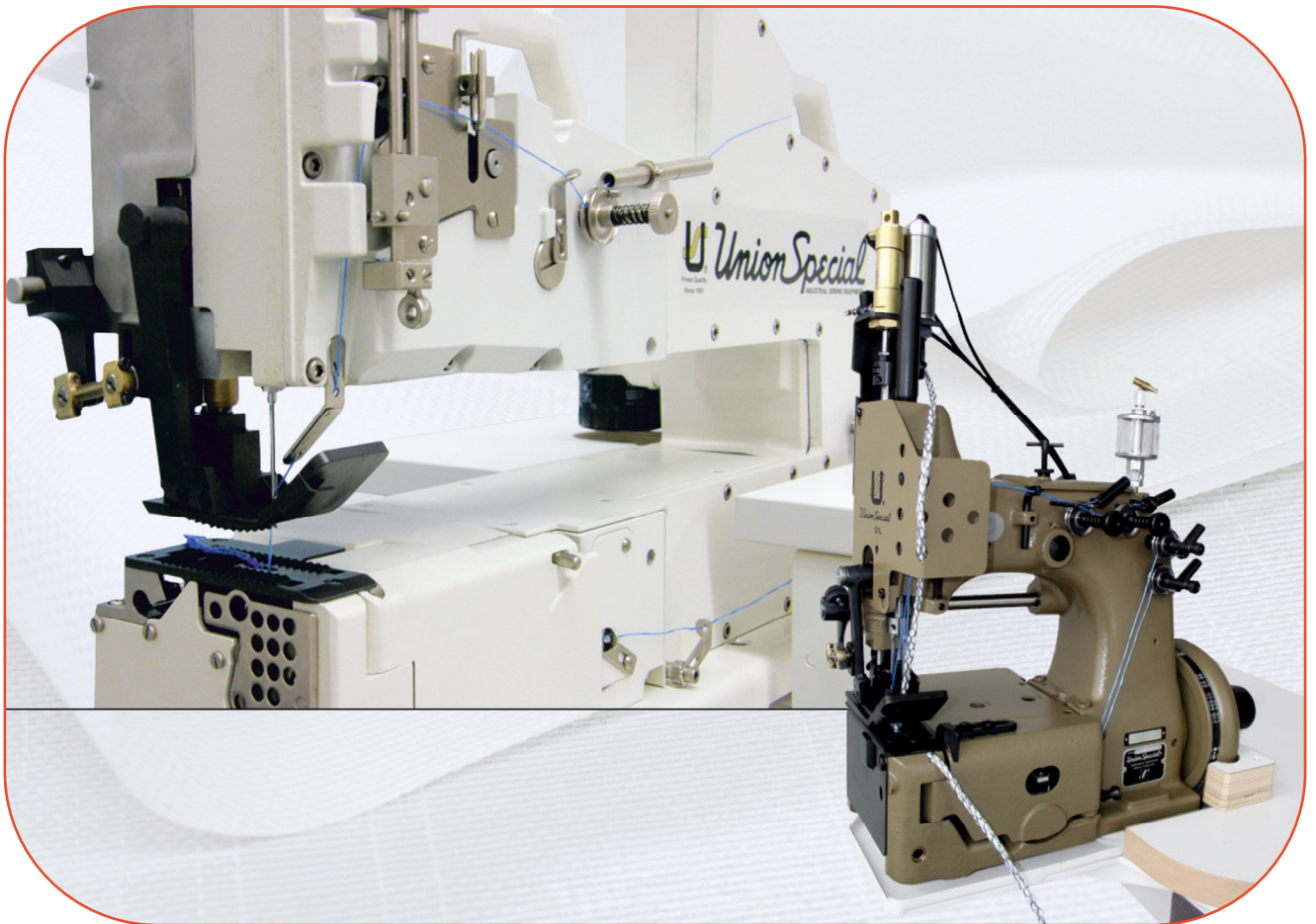


Sacknäähmaschinen

U *Union Special*[®]

Nähmaschinen zum Fertigen von Containersäcken (FIBCs)



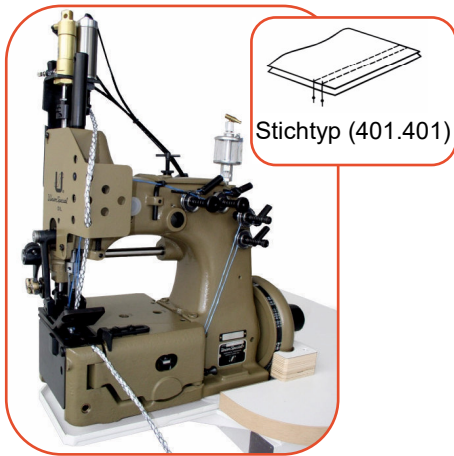
Sie benötigen die besten Nähmaschinen für Ihre hoch-effiziente FIBC-Produktion?

Union Special GmbH liefert Ihnen die passenden Nähmaschinen und unterstützt Sie gerne mit einem über Jahrzehnte aufgebauten Erfahrungsschatz.

● ROBUST ● LEISTUNGSSTARK ● ZUVERLÄSSIG ● SCHNELL

Säcke produzieren...

U[®] Union Special[®]

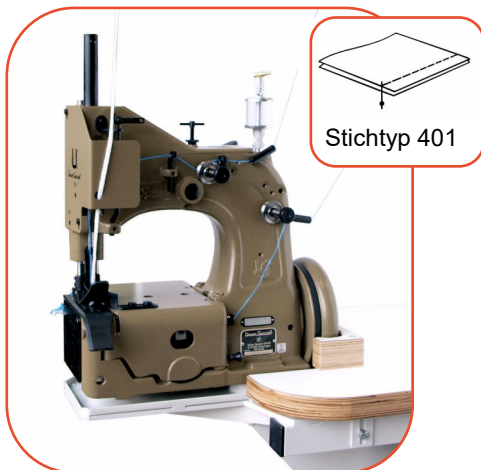


80700C3, 80700C4, 80700C4HLU, 80700C5:
Einnadel Doppelkettenstich mit Ober- und Untertransport zum Nähen von Säcken, zum Einnähen von Deckel und Böden

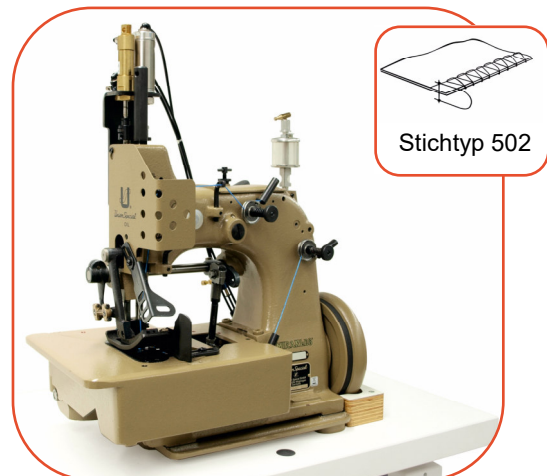
80700CD3, 80700CD4, 80700CD4HLU, 80700CD5:
Zweinnadel Doppelkettenstich mit Ober- und Untertransport, universell einsetzbar für alle Nähte an Containersäcken



81300B, 81300B1HLU, 81300B2: Zweinnadel Überwendlich mit Ober- und Untertransport zum verschiebungsfreien Zusammennähen von schweren Sackmaterialien



80800CNH: Einnadel Doppelkettenstich mit Untertransport, zum Nähen von Säcken, zum Annähen von Einfüll- und Auslaufstutzen an Containersäcken

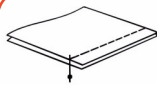
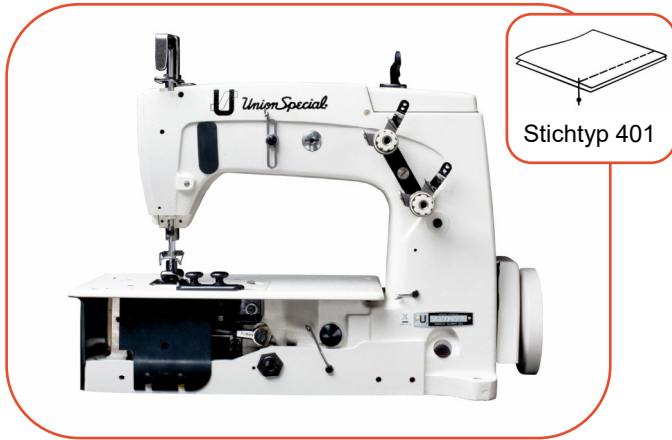


81500B, 81500B1HLU, 81500B2: Einnadel Überwendlich mit Ober- und Untertransport, zum verschiebungsfreien von schweren Sackmaterialien

● Hohe Nahtfestigkeit ● Hohe Nähgeschwindigkeit ● Geringer Verschleiß

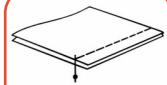
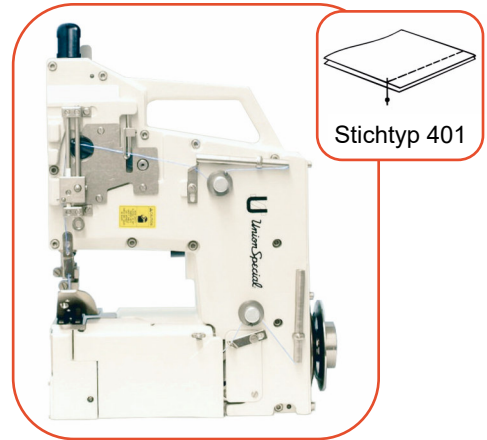
Ihr Partner für höchste Ansprüche

U[®] Union Special[®]



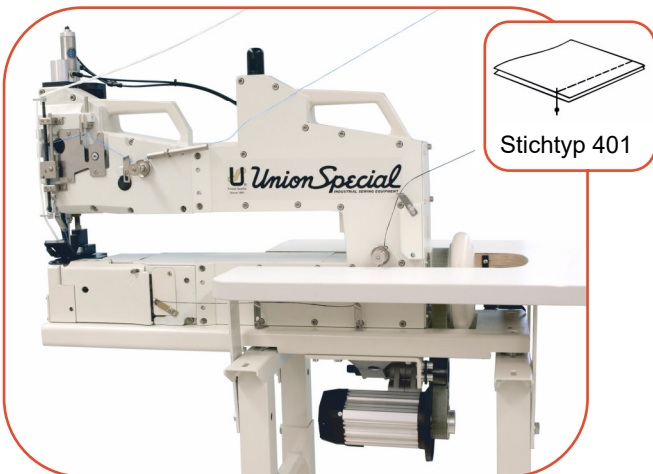
Stichtyp 401

56100MZ27BT: Einnadel Doppelkettenstich mit Untertransport, zum Nähen von Säcken, sowie zum Herstellen von Einfüll- und Auslaufstutzen



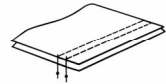
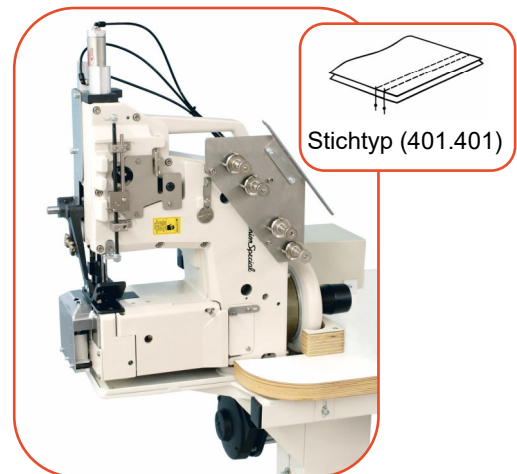
Stichtyp 401

BM211C2: Einnadel Doppelkettenstich mit Untertransport, zum Nähen von Säcken, zum Annähen von Einfüll- und Auslaufstutzen an Containersäcken



Stichtyp 401

BML213C2: Langarm „POWERSTITCHER“ Einnadel Doppelkettenstich mit Ober- und Untertransport zum Nähen von „Q“-Säcken (Wabensäcken)



Stichtyp (401.401)

BM213C2, BM213C1HLU: „POWERSTITCHER“ Einnadel Doppelkettenstich mit Ober- und Untertransport zum verschiebungsfreien Nähen von extra schweren Containersäcken (FIBCs), zum Einnähen von Deckel und Böden

BM213CD2, BM213CD1HLU: Zweinnadel Doppelkettenstich mit Ober- und Untertransport, zum verschiebungsfreien Nähen von extra schweren Containersäcken (FIBCs), universell einsetzbar für alle Nähte an Containersäcken

● Hoher Nähguthdurchgang ● Leichte Handhabung ● Einfache Wartung

Die bessere Wahl...

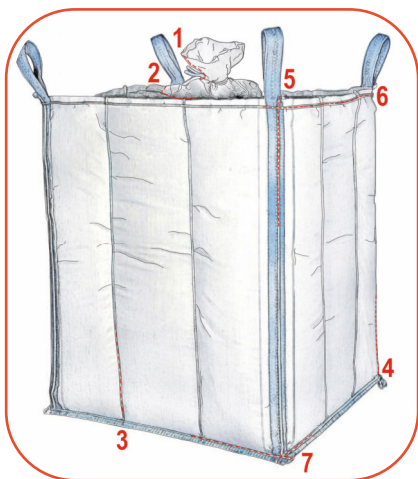
U[®] Union Special[®]



2 Punkt-Sack	Arbeitsschritte	Maschinenklassen
1.	Boden nähen	80700C3, 80700C4
2.	Aufhänger zusammennähen	80800CNH
3.	Aufhänger pressen und Schutzmanschette zusammennähen	2200A, 2200AS (STRAPEX Maschine)



Containersack U-Naht	Arbeitsschritte	Maschinenklassen
1.	Einlaufstutzen nähen	56100MZ27BT
2.	Einlaufstutzen in Deckel einnähen	80700C4, CD4 80800CDNH
3.	Seitenteile einarbeiten und 4 Gurte annähen	80700CD4, 81300B2, BM213CD2
4.	Deckel an Rumpf annähen	80700C4, CD4, BM213C2, CD2



Wabensack	Arbeitsschritte	Maschinenklassen
1.	Ein- Auslaufstutzen nähen	56100MZ27BT
2.	Ein- Auslaufstutzen in Deckel und Boden nähen	80700C4, CD4, 80800CNH, CDNH
3.	4 Wabeneinsätze einarbeiten	BML213C2
4.	Seitennähte schließen	81300B2, 80700CD4, BM213CD2
5.	4 Tragegurte annähen	81300B2, 81500B2, 80700CD4, BM213CD2
6.	Deckel an Rumpf einnähen	80700C4, CD4, BM213CD2, 81500B2
7.	Boden an Rumpf einnähen	80700CD4, 81300B2, BM213CD2

Als Ihr Partner ist es für uns eine Verpflichtung, Ihnen das Beste zu liefern. Die oben aufgeführten Containersackbeispiele zeigen exemplarisch einen Teil der empfohlenen Maschinen, welche für den entsprechenden Arbeitstyp optimal sind.

Änderungen vorbehalten © Union Special GmbH

Union Special GmbH
Raiffeisenstraße 3
71696 Möglingen, Germany
Tel.: +49 (0)7141/247-0,
Fax: +49 (0)7141/247-100
www.unionspecial.de



Union Special LLC
One Union Special Plaza
Huntley, IL 60142, USA
Phone: 847/669 4500,
Fax: 847/669 4239
www.unionspecial.com

04-24_de