

**WORLDWIDE SALES AND SERVICE  
WELTWEITER VERKAUF UND KUNDENDIENST**

Union Special maintains sales and service facilities throughout the world. These offices will aid you in the selection of the right sewing equipment for your particular operation. Union Special representatives and service technicians are factory trained and are able to serve your needs promptly and efficiently. Whatever your location, there is a qualified representative to serve you.

Corporate Office: Union Special LLC  
One Union Special Plaza  
Huntley, IL 60142  
Phone: US: 800-344 9698  
Phone: 847-669 4200  
Fax: 847-669 4355  
www.unionspecial.com  
e-mail: bags@unionspecial.com

European Distribution Center: Union Special GmbH  
Raiffeisenstrasse 3  
D-71696 Möglingen, Germany  
Tel.: 49 (0)7141/247-0  
Fax: 49(0)7141/247-100  
www.unionspecial.de  
e-mail: sales@unionspecial.de

Union Special unterhält Verkaufs- und Kundendienst-Niederlassungen in der ganzen Welt. Diese helfen Ihnen in der Auswahl der richtigen Maschine für Ihren speziellen Bedarf. Union Special Vertreter und Kundendiensttechniker sind in unseren Werken ausgebildet worden, um Sie schnell und fachmännisch zu bedienen.



**ILLUSTRATED PARTS LIST NO. E268E EN-DE**

Supplement to INSTRUCTION MANUAL No. E268

**ILLUSTRIERTES TEILEVERZEICHNIS NR. E268E EN-DE**

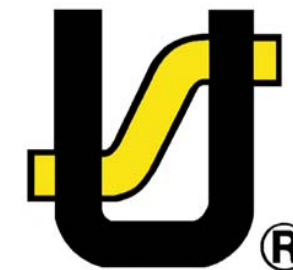
Zusatz zur BETRIEBSANLEITUNG Nr. E268

**STYLES  
TYPEN**

**20600EEBC  
20600FEBC  
20600HEBC**

**SQUARE TELESCOPIC COLUMN FOR  
BAG CLOSING UNITS**

**VIERKANT-TELESKOPSÄULE FÜR  
SACKZUNÄHANLAGEN**



APPLICATION OF THIS ILLUSTRATED PARTS LIST

HINWEISE FÜR DIE BENÜTZUNG DIESES ILLUSTRIR-  
TEN TEILEVERZEICHNISSES

This parts list is a supplement to the instruction manual No.E268 and must be used in conjunction therewith.

Dieses Teilverzeichnis ist ein Zusatz zur Betriebsanleitung Nr. E268 und muß in Verbindung mit dieser verwendet werden.

**OBSERVE THE SAFETY RULES  
IN INSTRUCTION MANUAL  
NO. E268!**



**BEACHTEN SIE DIE SICHERHEITS-  
HINWEISE IN DER BETRIEBSANLEITUNG  
NR. E268!**

COMMON SPECIFICATIONS

GEMEINSAME MERKMALE

Square telescopic column with manual height adjustment without conveyor.  
Painting: RAL 9002 powder coated.

Vierkant-Teleskopsäulen mit manueller Höhenverstellung ohne Transportband.  
Lackierung: RAL9002 pulverbeschichtet.

Range of height adjustment 750 - 1450 mm from lower edge of column to needle, 350 mm infinitely variable range by handle and 350 mm assembling range variable in seven steps of 50 mm each.  
The sewing machine is actuated by a built-in feeler.  
Can be prepared for adapting a conveyor. The width of conveyor should not be more than 600 mm.

Verstellbereich 750 - 1450 mm (Unterkante Säule bis Nadel), 350 mm stufenlos mit Kurbel verstellbar und 350 mm in sieben Stufen von je 50 mm.  
Nachrüstbar zum Anschließen eines Transportbandes.  
Die Breite des Transportbandes sollte nicht mehr als 600 mm betragen.

Equipped with a standard motor 220-240, 380-415 V, 3-phase, 50 Hz / 243-277, 420-480 V, 3-phase, 60 Hz and switch box with lockable main switch.  
The electrical components are protected by a safety transformer. Control voltage: 24 V DC.

Ausgestattet mit einem Standard-Motor 220-240, 380-415 V, Drehstrom, 50 Hz / 243-277, 420-480 V, Drehstrom, 60 Hz und Schaltschrank mit abschließbarem Hauptschalter.  
Die elektrischen Teile sind durch einen Trenntransformator geschützt. Steuerspannung 24 V DC.

Thread stand for two thread cones up to 7,5 kg each and if necessary parts kit 93065BF for filler cord (extra charge).  
Bag feeding direction from right to left only.

Ausgestattet mit Fadenständer für zwei Konen Nähfaden bis 7,5 kg und falls benötigt, 93065BF Fadenständer-Zusatzteile für Dichtungskordel (extra Berechnung).  
Zuführung der Säcke nur von rechts nach links möglich.

COLUMN STYLE

SÄULENTYPEN

**20600EEBC** for mounting a standard sewing machine styles BC200 or 80800. The sewing machines is controlled by a foot switch.  
Conveyor control 29926CE consisting of foot switch and electrical components (extra charge).

**20600EEBC** zur Aufnahme einer Standard-Nähmaschine der Klassen BC200 oder 80800. Die Nähmaschine wird über einen Fußschalter gesteuert.  
Transportbandsteuerung 29926CE bestehend aus Fußschalter und elektrischen Komponenten (extra Berechnung).

**20600FEBC** for mounting an automatic sewing machine styles BC200 or 80800. The sewing machine is operated with a brake motor and controlled by a built-in feeler.  
Conveyor control 29926CM consisting of foot switch and electrical components (extra charge).

**20600FEBC** zur Aufnahme einer Automatik-Nähmaschine der Klassen BC200 oder 80800. Die Nähmaschine wird mit einem Bremsmotor angetrieben und über einen eingebauten Taster gesteuert.  
Transportbandsteuerung 29926CM bestehend aus Fußschalter und elektrischen Komponenten (extra Berechnung).

**20600HEBC** for mounting an automatic sewing machine styles BC200 or 80800 with bag feed-in device.

**20600HEBC** zur Aufnahme einer Automatik-Sackzuhnähmaschine der Klassen BC200 oder 80800 mit Sackzuführeinrichtung.

The sewing machine is operated with a brake motor and controlled by a built-in feeler.  
Conveyor control 29926CM consisting of foot switch and electrical components (extra charge).

Die Nähmaschine wird mit einem Bremsmotor angetrieben und über einen eingebauten Taster gesteuert.  
Transportbandsteuerung 29926CM bestehend aus Fußschalter und elektrischen Komponenten (extra Berechnung).

CHART FOR MOTOR PULLEYS AND V-BELTS  
TABELLE FÜR MOTOR-KEILRIEMENSCHLEIBEN UND KEILRIEMEN

Pulley, Part No. Keilriemenscheibe, Teil-Nr.	Conical Bushing, Part No. Spannbuchse Teil-Nr.	Working dia. for V-Belt adjustable from - to mm wirksamer Ø für Keilriemen verstellbar von - bis mm		V-Belt, Part No Keilriemen-Nr..	
		SPZ	SPA	80800	BC200
996SV75/89	996SS19B	78 - 96	80 - 94	90953S1024	90953SA1000
996SV90/104	996SS19A	90 - 104	92 - 102	90953S1024	90953SA1000
996SV114/128	996SS19	109 - 125	111 - 123	90953S1024	90953SA1030
996SV134/148	996SS19	134 - 150		90953S1060	
996SA80	996SS19A		80		90953SA982
996SA 90	996SS19A		90		90953SA1000
996SA100	996SS19		100		90953SA1000
996SA112	996SS19		112		90953SA1030

Subject to change without notice.  
Änderungen vorbehalten

E268E CATALOG en/de Second edition / Zweite Auflage

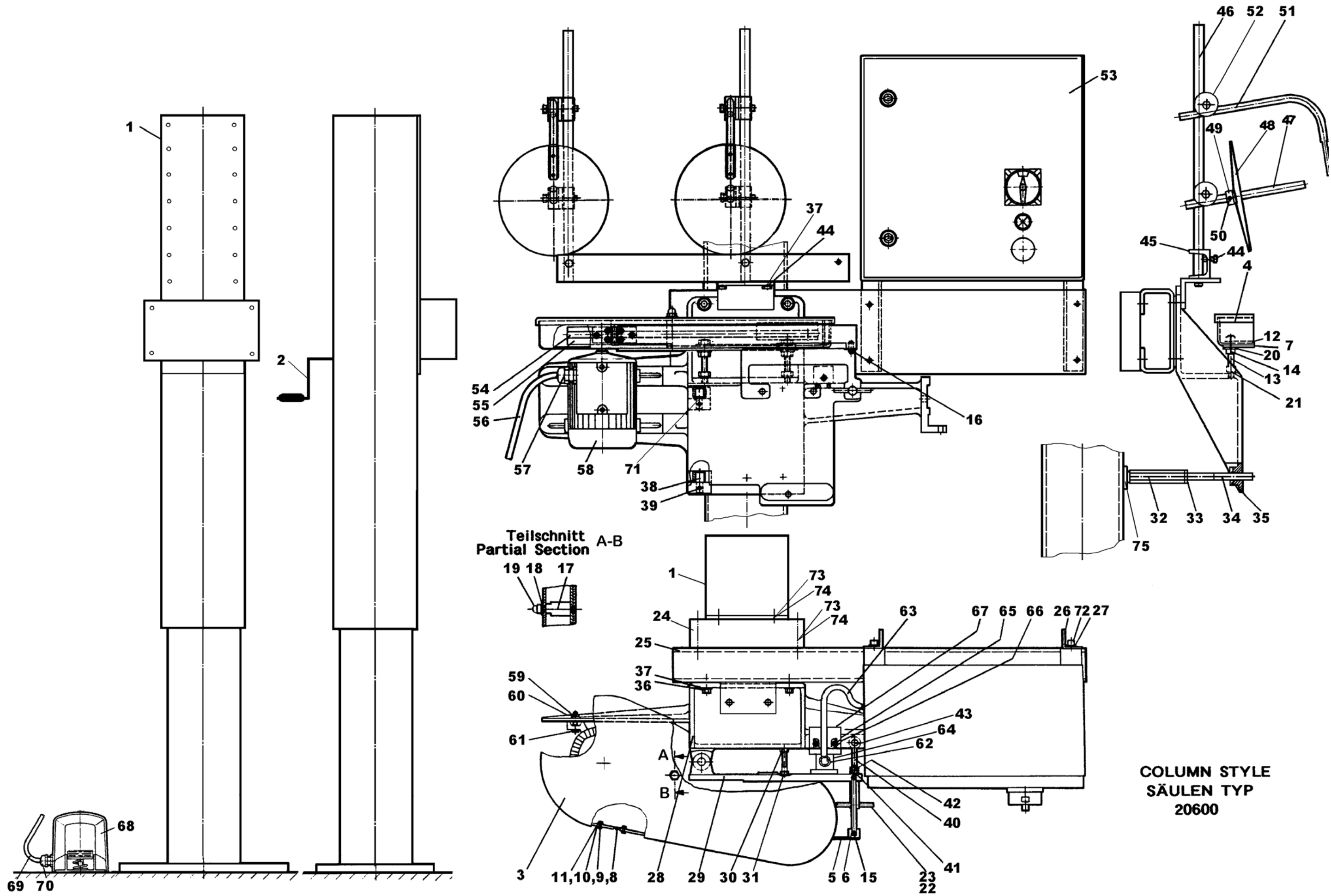
Printed in Germany © Union Special GmbH 2011

<u>Ref. No.</u> <u>Pos. Nr.</u>	<u>Part No.</u> <u>Teil Nr.</u>	<u>Description</u>	<u>Beschreibung</u>	<u>Amt. Req.</u> <u>Anzahl</u>
53		Switch Box	Schaltkasten	1
		<b>Note:</b> Each switch box contains a list of electrical components, an installation plan, a main- and control circuit diagram and a motor list.	<b>Beachten Sie:</b> jeder Schaltkasten enthält eine elektrotechnische Geräteliste, einen Einbauplan, einen Haupt- und Steuerstromlaufplan und eine Motorliste.	
		When ordering spare parts, please indicate serial number of the column.	Bei Ersatzteilbestellung bitte Seriennummer der Nähssäule angeben!	
54		V-Belt for 20600HEBC see chart	Schmalkeilriemen siehe Tabelle	1
55		Motor Pulley see chart	Keilriemenscheibe siehe Tabelle	1
56*	1237003	Cable, length 1.7 meter	Schlauchleitung 1,7 m lang	1
57	998-313J	Cable Screwing	Kabelverschraubung	1
58		Three Phase Brake Motor	Drehstrombremsmotor	1
		<b>IMPORTANT:</b> Please indicate voltage and cycles when ordering motor other than for standard voltage!	<b>WICHTIG:</b> Bitte geben Sie Spannung und Frequenz an, wenn Sie einen von der Standardspannung abweichenden Motor bestellen!	
59	95251	Nut	Sechskantmutter	4
60	96900	Washer	Scheibe	4
61	95022	Screw	Sechskantschraube	4
62	998-526M16	Cable Screwing	Kabelverschraubung	1
63*	1240008	Cable, length 0.7 meter	Schlauchleitung, 0,7 m lang	1
64	998-516	Safety Switch	Sicherheitsschalter	1
65	95406A	Screw	Zylinderschraube	2
66	95954	Washer	Scheibe	2
67	20650H	Bracket	Halter für Sicherheitsschalter	1
68	998-505	Foot Switch	Fußschalter	1
69	1237001	Cable, length 2.5 meter	Schlauchleitung, 2,5 m lang	1
70	998-313C	Conduit Gland	Kabelverschraubung	1
71	81294	Spacing Sleeve	Distanzhülse	1
72	95405	Screw	Zylinderschraube	4
73	95404A	Screw	Schraube	8
74	96201	Locking Ring	Federring	8
75	G50-528	Plug	Stopfen	1

<u>Ref. No.</u> <u>Pos. Nr.</u>	<u>Part No.</u> <u>Teil Nr.</u>	<u>Description</u>	<u>Beschreibung</u>	<u>Amt. Req.</u> <u>Anzahl</u>
1	VE20600-2	Square telescopic column with manual height adjustment without conveyor	Vierkant-Teleskopsäule mit manueller Höhenverstellung ohne Transportband.	1
2	VE20600-2MA	Lifting Jack	Wagenheber	1
3	20675A	Belt Guard Assembly	Riemenschutz komplett	1
4	20675A1	Belt Guard Cover	Riemenschutzdeckel	1
5	20675A3	Swinging Arm	Schwenkbügel	1
6	20675A4	Connecting Rod	Verbindungsstange	1
7	20675A5	Rest Plate	Auflageplatte	1
8	999-5A	Hinge	Scharnier	1
9	95665	Screw	Schraube	6
10	95954	Washer	Scheibe	12
11	95257V	Hexagon Nut	Sechskantmutter	6
12	20675A6	Plate	Unterlegplatte	1
13	20650CD	Adjusting Screw	Stellschraube	2
14	95252	Hexagon Nut	Sechskantmutter	6
15	95670	Screw	Schraube	2
16	95255	Hexagon Nut	Sechskantmutter	1
17	99387B	Spacer Bolt	Distanzbolzen	1
18	96900	Washer	Scheibe	1
19	95451	Cap Nut	Hutmutter	1
20	1021U	Washer	Scheibe	2
21	96203	Locking Ring	Federring	2
22	96660	Roll Pin	Spannhülse	1
23	99262A	Tommy Nut	Knebelmutter	1
24	20651BB	Traverse	Traverse	1
25	20651B	Traverse, short	Traverse, kurz	1
26	20650A	Bracket for Switch Box	Winkel für Schaltkasten	2
27	96201	Spring Washer	Federring	4
28	20651CB	Support	Träger	1
29	20651EA	Base Plate, hinged	Schwenkplatte	1
30	95252	Hexagon Nut	Sechskantmutter	2
31	95067	Hex. Head Cap Screw	Sechskantschraube	2
32	20651KD	Adjusting Nut	Stellmutter	1
33	95253	Hexagon Nut	Sechskantmutter	1
34	90861KD175	Adjusting Screw	Stellschraube	1
35	96850	Dowel Pin	Knebelkerbstift	1
36	95001	Hex Head Cap Screw	Sechskantschraube	4
37	96201	Locking Ring	Federring	4
38	99390A	Hinge Pin	Scharnierbolzen	2
39	95500	Set Screw	Gewindestift	2
40	99263	Eye Bolt	Augenschraube	1
41	99380F	Nut	Bundmutter	1
42	95252	Hexagon Nut	Sechskantmutter	1
43	96828	Dowel Pin	Zylinderkerbstift	1
44	95003	Hex. Head Cap Screw	Sechskantschraube	4
45	93065BU	Bracket for Thread Stand Rod	Träger für Fadenträgerstange	1
46	93065BCB	Thread Stand Rod	Fadenträgerstange	2
47	93065BD	Spool Pin	Spulenzift	2
48	90805K	Spool Seat Disc	Fadenteller	2
49	G41041B	Collar	Stellring	2
50	95500	Set Screw	Gewindestift	4
51	93065BE	Thread Guide	Fadenführung	2
52	20686KA	Clamp	Kreuzstück	4

\* Please indicate Part No., description and required length when ordering.

\* Geben Sie beim Bestellen bitte Teil-Nr., Beschreibung und die benötigte Länge an.



**COLUMN STYLE**  
**SÄULEN TYP**  
**20600**